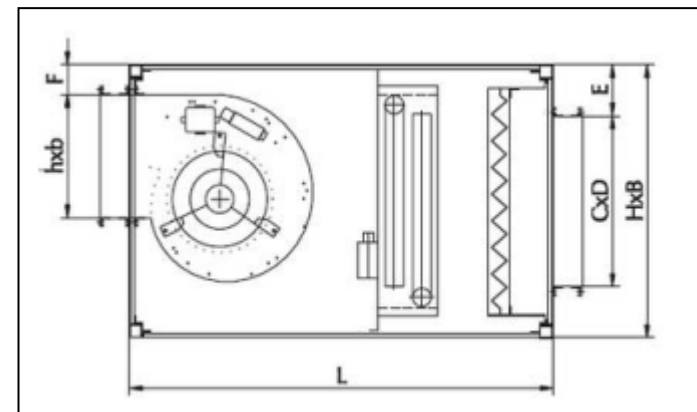




**VENTILATIE \* CLIMATIZARE \* ACCESORII**  
 STR. G-RAL B. VLADOIANU NR 2 AP. 31 SECTOR 1, A.F. J40/2504/1998,  
 R 10336114  
 TEL/FAX 004-021-2228635, MOB. 0744250848 PUNCT DE LUCRU STR  
 VESELIEI NR. 5A



BATERII SUPLIMENTARE	PRET NET EURO
BAC 20 3R	100
BAC 50 3R	140
BAC 90 3R	240
BAC 120 2R	340

MODEL	VENTILATOR	DEBIT NOMINAL DE AER	TURATIE	BATERIE APA	CAPACITATE DE INCALZIRE	CAPACITATE DE RACIRE	PRET EURO
		MC/H	RPM		( 80-60°C) KW	(7-12°C) KW	
CTA 1	BD 19/19 M4 1/5	1170	1300	BAC 20 3R	15	6,8	716
CTA 2	BD 25/25 M4 1/2	2790	1350	BAC 50 3R	50	22,7	914
CTA 3	BD 28/28 M4 3/4	3600	1350	BAC 50 3R	49	22,2	1048
CTA 4	BD 33/33 M6 1	4950	840	BAC 50 3R	45	20,4	1320
CTA 5	BD 33/33 T6 1,5	6750	960	BAC 90 3R	90	40,9	1534
CTA 6	BD 39/39 T6 3	10000	900	BAC 120 2R	72	32,7	2382

DIMENSIUNILE SI PRETURILE AU FOST CALCULATE PENTRU VARIANTA CU O BATERIE DE APA

DIMENSIUNI ( mm )						
	L	HXB	CXD	E	hxb	F
CTA 1	750	450 X 450	350 X 350	50	226 X 252	70
CTA 2	935	535 x 535	400 x 400	67,5	278 x 321	91
CTA 3	990	580 x 580	450 x 450	65	309 x 352	79
CTA 4	1050	650 x 650	450 x 450	100	359 x 418	78
CTA 5	1050	700 x 650	600 x 550	50	359 x 418	128
CTA 6	1175	850 x 800	650 x 650	100	421 x 489	188